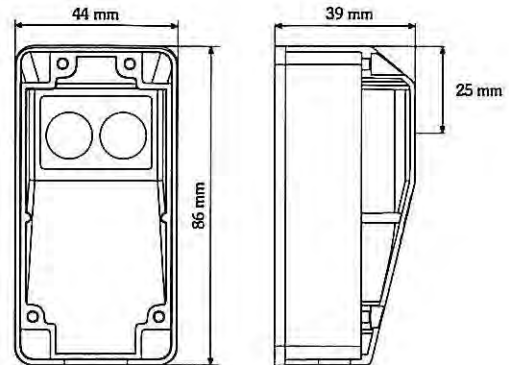


Reflexionslichtschranke RP25

Reflexionslichtschranke RP25

- Reflexionslichtschranke mit Polfilter
- Reichweite von 0,5...15m, je nach Reflektortyp
- Fremdlichtunempfindlich
- hohe Schutzart
- optionale Kabeleinführung
- Klemmraum
- Polfilter-Optik
- Testeingang
- Betriebsspannung 10-40VDC oder 24 VAC $\pm 25\%$
- Relaisausgang
- Justage der Optik
- Verschmutzungsanzeige
- Ausrichtanzeige per LED



Konformitätserklärung

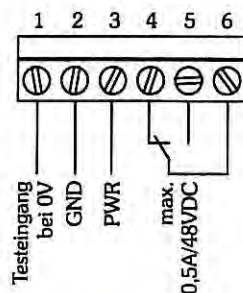
EMV Richtlinie 89/336/EWG
EN 61000-6-2 und EN 61000-6-4



Technische Daten

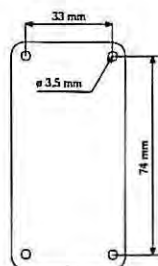
Betriebsspannung	10...40VDC 24VAC, $\pm 25\%$	Reichweiten	R30/60 = 0,5...8m RD82 SW4 = 0,5...12m R100/100 = 0,5...15m
Betriebsbereit	<100ms nach U_B an	Anzeigen	Duo-LED rot / grün
Stromaufnahme	max. 30mA	Lichtstrahl unterbrochen	= leuchtet rot
Lichtart	rot, 680nm gepulst, polarisiert	Lichtstrahl frei, kritische Funktionsres.	= blinkt rot mit 4 Hz
Öffnungswinkel	ca. 1,5° Vollwinkel	Lichtstrahl frei, hohe Funktionsreserve	= leuchtet grün
Ausgang	Relais, Wechslerkontakt	Zusatzfunktion	Testeingang (bei 0V an Klemme 1 schaltet der Sender ab)
Schaltleistung	min. 1mA / min. 5VDC max. 0,3A / 100VAC max. 0,5A / 48VDC (ohmsche Last)	Anschlussart	Schraubklemme max. 1,5mm ²
Ansprechzeit	<10ms, Erkennen der Lichtstrahlunterbrechung	Gehäusematerial	Unterteil: ABS-GF15% Oberteil: PMMA, rot
Relaisverzögerung	100ms, wenn Lichtstrahl wieder frei ist, zieht das Relais mit 100ms Verzögerung an	Schutzart	IP 67, nach EN60529
Schaltungsart	Hellschaltung Relais ist angezogen, wenn der Lichtstrahl frei ist.	Betriebstemperatur	-25°...60°C
		Lagertemperatur	-35°...80°C
		Gewicht	ca. 60g
		Maße	86x44x39 mm ³ (LxBxH)

Anschlussbelegung

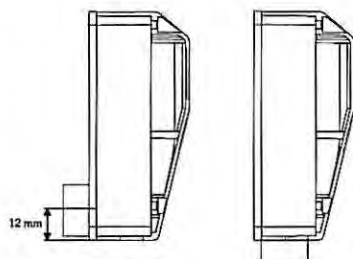


Hinweis:

Die Lichtschranke schaltet zu Testzwecken den Sender aus, wenn an Klemme 1 GND angelegt werden.
Die Lichtschranke ist sicherheitstechnisch in Hellschaltung, daher ist das Relais bei freiem Lichtstrahl angezogen.



Bohrbild



optionaler Kabeleintritt



Hinweis: Der Kabeleintritt ist im Gehäuseunterteil vorgeprägt und kann ausgebrochen werden. Es kann dann die Gummitülle oder die Kabelverschraubung (beides im Lieferumfang enthalten) eingesetzt werden.

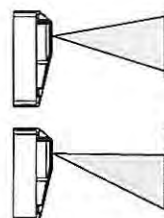
Feinjustage



Die Lichtschanke kann nach der Montage optimal über die drei Schrauben justiert werden.

Unbedingt beachten!

Die Platine ist federnd gelagert. Alle drei Schrauben sind werkseitig schon um eine Umdrehung gelöst, maximale Anzahl der Umdrehungen 3. Die Lichtschanke ist optimal ausgerichtet, wenn die Anzeige-LED dauerhaft grün leuchtet.



LED - leuchtet grün
Lichtkegel trifft zu 100 % den Reflektor

LED - blinkt rot
Lichtkegel trifft nicht zu 100 % den Reflektor



Haltewinkel HW-LS20

für die Reflexionslichtschanke
Material: BL 1,5 1.4301 (V2A)

Bestellbezeichnung
HW-LS20 1.113 870



Haltewinkel HW-RD82

für den Reflektor RD82-SW4
Material: BL 1,5 1.4301 (V2A)

Bestellbezeichnung
HW-RD82 1.113 871



Isolierung ISO-RD82

Betauungsschutz / Isolierung
für den Reflektor RD82-SW4
Material: Styropor oder Neopor

Bestellbezeichnung
ISO-RD82 1.113 873



Isolierung ISO-R30/60

Betauungsschutz / Isolierung
für den Reflektor R30/60
Material: Styropor oder Neopor

Bestellbezeichnung
ISO-R30/60 1.113 874



Reflektor RD82 SW4

Befestigung: schraubbar
Reichweite: ca. 12m mit RP20

Bestellbezeichnung
RD82 SW4 1.113 812



Reflektor R30/60

Befestigung: schraubbar
Reichweite: ca. 8m mit RP20

Bestellbezeichnung
R30/60 1.113 811

Bestellbezeichnung

Modell	Artikelnummer
RP25	1.114 100

im Lieferumfang enthalten sind:

Kabelverschraubung M12x1,5, Durchführungsstülle

Bestellbezeichnung

Modell	Artikelnummer
RP25-Set	1.114 105

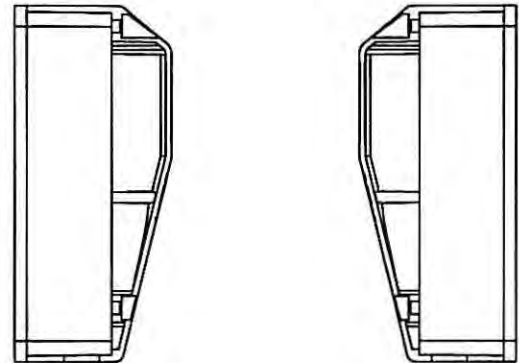
im Lieferumfang enthalten sind:

Reflektor RD82 SW4, Kabelverschraubung M12x1,5, Durchführungsstülle

Einweglichtschranke EL25

Einweglichtschranke EL25

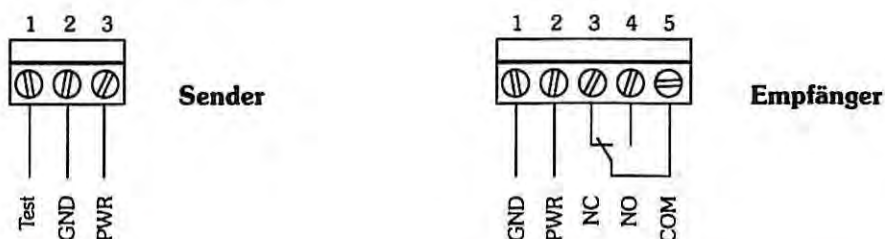
- Reichweite bis 20m
- Fremdlichtunempfindlich
- hohe Schutzart
- optionale Kabeleinführungen
- Klemmraum
- Testeingang
- Betriebsspannung 10-40VDC oder 24VAC $\pm 25\%$
- Verpolsichere Betriebsspannung
- Relaisausgang
- Justage des Senders
- Verschmutzungsanzeige
- Ausrichtanzeige per LED



Technische Daten

Reichweite	0,5...20m	Relaisverzögerung	100ms, wenn Lichtstrahl wieder frei ist, schaltet das Relais mit 100ms Verzögerung
Betriebsspannung	10...40VDC 24VAC, $\pm 25\%$	Anzeigen	Sender: grün = Betrieb, blinken = Testbetrieb Empfänger: rot=Lichtunterbrechung, grün=freier Lichtweg blinken=kritische Funktionsreserve (z.B. Verschmutzung)
Stromaufnahme	Sender <25mA Empfänger <30mA	Anschlussart	Schraubklemme max. 1,5mm ²
Lichtart	IR, 880nm	Gehäusematerial	Unterteil: ABS-GF15% Oberteil: PMMA, rot
Öffnungswinkel	15° Vollwinkel	Schutzart	IP 67, nach EN60529
Ausgang	Relais, Wechslerkontakt	Betriebstemperatur	-25°...60°C
Schaltleistung	min. 1mA/ min. 5VDC max. 0.3A / 100VAC max. 0.5A / 48VDC	Lagertemperatur	-35°...80°C
Schaltungsart	hell- oder dunkelschaltend siehe Konfiguration	Gewicht	ca. 60g
Test	positive oder negative Polarität	Maße	86x44x39 mm ³ (LxBxH)
Schaltswelle	>5.3V (positiv) bzw. <4.2V (negativ)		
Ansprechzeit	<20ms, Erkennen der Lichtstrahlunterbrechung		

Anschlussbelegung



Konfiguration

Sender

Festlegen der Polarität für den Testbetrieb

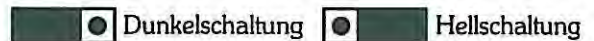


Im unbeschalteten Zustand des Testeingangs ist der Test abgeschaltet. Bei überschreiten (positiv) bzw. unterschreiten (negativ) der Schaltschwelle wird der Testbetrieb aktiviert.

Im Testbetrieb wird der Sender abgeschaltet und die LED blinkt

Empfänger

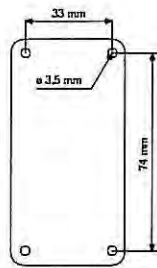
Festlegen der Schaltungsart



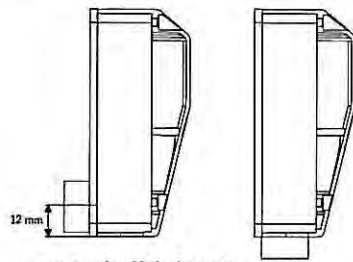
In der Hellschaltung zieht das Relais an, wenn der Lichtstrahl frei ist.

In der Dunkelschaltung zieht das Relais an, wenn der Lichtstrahl unterbrochen ist.

Bohrbild / optionaler Kabeleintritt



Bohrbild



optionaler Kabeleintritt



Gummitülle
oder
Kabelverschraubung
M12x1,5



Hinweis: Der Kabeleintritt ist im Gehäuseunterteil vorgeprägt und kann ausgetrieben werden. Es kann dann die Gummitülle oder die Kabelverschraubung (beides im Lieferumfang enthalten) eingesetzt werden.

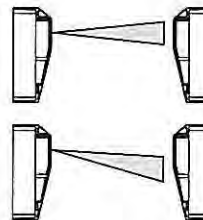
Feinjustage



Die Lichtschränke kann nach der Montage optimal über die drei Schrauben justiert werden.

Unbedingt beachten!

Die Platine ist federnd gelagert. Alle drei Schrauben sind werkseitig schon um eine Umdrehung gelöst, maximale Anzahl der Umdrehungen 3. Die Lichtschränke ist optimal ausgerichtet, wenn die Anzeige-LED dauerhaft grün leuchtet.



LED - leuchtet grün
Lichtkegel des Senders trifft zu 100 % den Empfänger

LED - blinkt rot
Lichtkegel des Senders trifft nicht zu 100 % den Empfänger

Zubehör



Haltewinkel HW-LS20

Material: BL 1,5 1.4301 (V2A)

Bestellbezeichnung

HW-LS20 1.113 870

Bestellbezeichnung

Modell		Artikelnummer
EL25S	Sender	1.114 180
EL25E	Empfänger	1.114 185
im Lieferumfang enthalten sind:		2x Kabelverschraubung M12x1,5, 2x Durchführungstülle

Konformitätserklärung

EMV Richtlinie 89/336/EWG
EN 61000-6-2 und EN 61000-6-4

