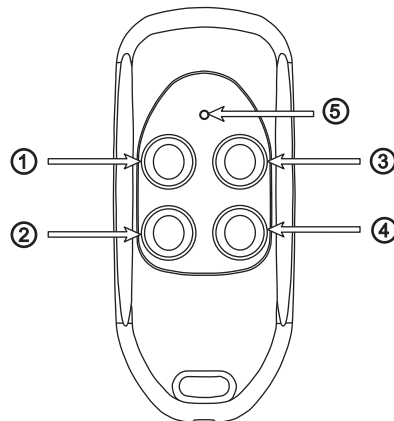


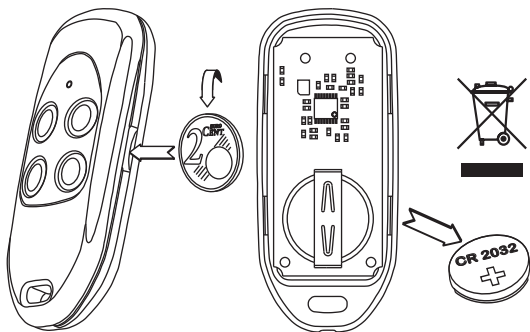
MT87A3 MT87A3B PICO



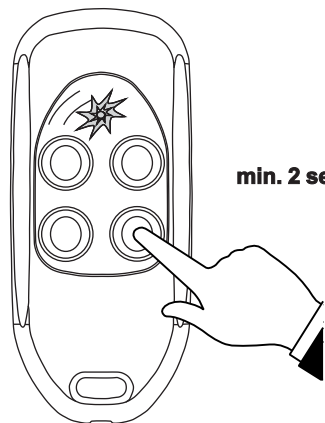
1



2



3



4

DE

Bedienungsanleitung

MT87A3 / MT87A3B / PICO Minihandsender 4 - Kanal Handsender KeeLoq Code, 868,5MHz

Sicherheitshinweise

Dieser Funksender ist nur für Geräte und Anlagen zulässig, bei denen eine Funktionsstörung im Sender oder Empfänger keine Gefahr für Personen oder Sachen ergibt oder dieses Risiko durch andere Sicherheitseinrichtungen abgedeckt ist. Lassen Sie nie Kinder mit dem Sender spielen. Der Sender darf nicht an Orten mit Nässe, Dampf, Staub, Sonne, hoher Luftfeuchtigkeit oder ähnlichen Bedingungen gelagert oder betrieben werden. Bei Betrieb in einem Fahrzeug den Sender so lagern, dass er nicht der direkten Sonne ausgesetzt ist.

Bestimmungsgemäße Verwendung

Dieser Funksender ist zugelassen für allgemeine Fernsteuer-Anwendungen ohne Sicherheitsrelevanz. Jede andere über die bestimmungsgemäße Verwendung hinausgehende Benutzung gilt als nicht bestimmungsgemäß, für die der Hersteller nicht haftet. Hier trägt der Monteur, Installateur oder Betreiber das Risiko und die Haftung.

Funktionsbeschreibung

KeeLoq / Wechselcode

Bei jeder Betätigung wird ein neuer Code errechnet. Je Taste und Sender ist ein Lernvorgang am Empfänger notwendig.

Reichweite

Typisch bis zu 75m im Freifeld. Die am Einsatzort erzielte Reichweite ist abhängig von der Empfänger -und Senderposition, sowie der Antennenverlegung des Empfängers.

Funktion

Die Tasten ① ② ③ und ④ sind als Sendetasten und die LED ⑤ als Betriebsanzeige ausgeführt. Lernen Sie den Sender entsprechend der Empfänger-Anleitung ein. Der Empfänger prüft das Funksignal bevor er Ihr Gerät steuert. Hierzu muss die Sendertaste mindestens 2 Sekunden lang betätigt werden.

DE

Bedienungsanleitung

Technische Daten

Zulassung:	Anmelde- und gebührenfrei
Frequenz:	868,5 MHz
Modulation:	Amplitude Shift Keying "ASK"
Betriebsspannung:	3V Lithiumknopfzelle CR 2032
Temperaturbereich:	-20 bis +60°C
Luftfeuchtigkeit:	30 bis 80%
Stromaufnahme:	typ. 12mA im Sendebetrieb
Abmessung:	ca. 70 x 30 x 13 mm
Gewicht:	ca. 30 g incl. Batterie

Entsorgung:

Es wurden nur RoHS-konforme Bauteile verarbeitet. Altgeräte bzw. defekte Geräte, Geräteteile oder Batterien sind bei einer Sammelstelle fachgerecht zu entsorgen und gehören nicht in den Hausmüll!



Konformitätserklärung Typ MT87A3 / MT87A3B / PICO

Hiermit erklärt der Hersteller, dass der Sender die Anforderungen der Richtlinie 1999/5/EG erfüllt. Weitere Angaben, siehe URL des auf dem Gerät ausgewiesenen Herstellers.



MT87A3 / MT87A3B / PICO Hand-held Transmitter 4-Channel Hand-held Transmitter KeeLoq Code, 868,5MHz

Important safety information

This remote control is only approved for use with devices and systems where a functional problem in the transmitter or receiver does not result in a personal or property hazard or this risk is covered by other safety equipment. Never let children play with the transmitter.

Never store or operate the transmitter in locations with dampness, steam, dust, sunlight, high relative humidity or similar conditions. When using in a vehicle, store the transmitter so that it is not exposed to direct sunlight.

Intended use

This transmitter is approved for general wireless control applications without safety relevance. The transmitter is exempt from licensing and fees. Any use other than the intended use shall be considered improper use for which the manufacturer is not liable. The fitter, electrician or operating organisation bears the risk and the liability here.

Functional description

KeeLoq / change code

A new code is calculated with each actuation. One learning process is required at the receiver per key and transmitter.

Range

Typical 75 m in an open field. The range achieved at the installation site depends on the receiver and transmitter position as well as the receiver's antenna position.

Function

The keys **①** **②** **③** **④** are set as transmit keys and the LED **⑤** as operating display. Teach the transmitter in accordance with the receiver instructions. The receiver checks the radio signal before it controls your unit. To do that, keep the transmit key pressed for at least 2 seconds.

Technical data

Permit:	Exempt from licensing and fees
Frequency:	868,5 MHz
Modulation:	Amplitude Shift Keying "ASK"
Operating voltage:	3V Lithium button cell CR 2032
Current consumption:	Typ. 12mA in transmit mode
Temperature range:	-20 +60°C
Humidity:	30 80%
Dimensions:	Approx. 70 x 30 x 13 mm
Weight:	Approx. 30 g incl. battery

Disposal:

Solely ROHS-conform components are used. Properly dispose of old appliances, device parts and batteries in a collecting point! Do not put them in domestic waste!

Declaration of conformity

Type MT87A3 / MT87A3B / PICO

The manufacturer herewith declares that the transmitter meets the requirements in Directive 1999/5/EC. For further information please refer to the URL of the manufacturer stated on the unit.



MT87A3 / MT87A3B / PICO émetteur manuel Emetteur manuel à 4 canaux KeeLoq Code, 868,5MHz

Consignes de sécurité importantes

Cette commande à distance n'est homologuée que pour les appareils et les installations dans le cas où un dysfonctionnement de l'émetteur ou du récepteur n'engendre pas de danger pour les personnes ou le matériel ou lorsque ce risque est couvert par d'autres dispositifs de sécurité. Ne laissez jamais des enfants jouer avec l'émetteur. L'émetteur ne doit pas être entreposé ou utilisé à des emplacements exposés à l'humidité, à la vapeur, à la poussière, au soleil, à une humidité de l'air élevée ou à des conditions similaires. En cas d'utilisation dans un véhicule, entreposer l'émetteur de telle sorte qu'il ne soit pas exposé au rayonnement direct du soleil.

Utilisation prévue

Cet émetteur radio est homologué pour des applications générales de commande à distance sans sécurité particulière. L'émetteur est sans obligation d'inscription et sans taxe. Toute autre utilisation allant au-delà de l'utilisation conforme aux prescriptions est considérée comme non conforme et le fabricant n'endosse aucune responsabilité dans ce cas. Le monteur, l'installateur ou l'exploitant endosse alors le risque et la responsabilité.

Description des fonctions

Code alternant / KeeLoq

À chaque actionnement, un nouveau code est calculé. Chaque touche et chaque émetteur exigent une programmation sur le récepteur.

Portée

Type 75 m sur champ libre. La portée atteinte sur le lieu d'utilisation dépend de la position du récepteur et de l'émetteur ainsi que de la pose de l'antenne du récepteur.

Fonction

Les touches **①** **②** **③** **④** de toutes servent de touches d'émission et la LED **⑤** affiche l'état de service. Programmer l'émetteur selon les instructions de service du récepteur. Le récepteur vérifie le signal radio avant de piloter votre appareil. Pour cela, la touche d'émission doit être activée pendant au moins 2 s.

Données techniques

Homologation :	Sans obligation d'inscription et sans taxe
Fréquence :	868,5 MHz,
Modulation :	Amplitude Shift Keying « ASK »
Tension de service :	3V pile bouton au lithium CR 2032
Absorption de courant :	typ. 12mA en mode émetteur
Plage de Température:	-20 +60°C
Humidité de l'air:	30 80%
Dimensions :	env. 70 x 30 x 13 mm
Poids :	env. 30 g avec pile

Elimination :

le produit est fabriqué avec des composants conformes à la norme RoHS. Les appareils anciens et défectueux, les composants ou les piles doivent être éliminés de manière appropriée auprès d'un centre de collecte et ne doivent pas être jetés avec les ordures ménagères !

Déclaration de conformité

Type MT87A3 / MT87A3B / PICO

Nous déclarons par la présente que l'émetteur remplit les exigences de la directive 1999/5/CE. Pour plus d'informations, voir l'URL du fabricant indiquée sur l'appareil.

